



# Прямая аккумуляторная отвертка

## Аккумуляторлы тік бұрағыш

**RU** Руководство по эксплуатации 4-9

**KZ** Пайдалану және қызмет көрсету бойынша нұсқаулық 10-15

# CSD 4V T

## Сервисное обслуживание

По всем вопросам, связанным с техобслуживанием изделия, обращайтесь в специализированные сервисные центры. Подробная информация о сервисных центрах, уполномоченных осуществлять ремонт и техническое обслуживание изделия, находится на сайте:

- [alteco.hk](https://alteco.hk)

Дополнительную информацию Вы можете получить у продавца или по нашей информационной линии в г. Астана:

- **7 (7172) 55 44 00**
- [service@alteco.hk](mailto:service@alteco.hk)



Информацию об адресах сервисных центров, а также номер телефона единого контакт-центра в вашей стране можно узнать, отсканировав QR-код или ссылку: <https://alteco.hk/info/service.html>

## Сервистік қызмет көрсету

Бұйымға техникалық қызмет көрсетумен байланысты барлық мәселелер бойынша мамандандырылған сервистік орталықтарға хабарласыңыз. Бұйымды жөндеу және техникалық қызмет көрсетуге уәкілетті сервистік орталықтары туралы толық ақпарат:

- [alteco.hk](https://alteco.hk) сайтында орналасқан

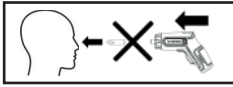
Қосымша ақпаратты сатушыдан немесе біздің Астана қаласындағы ақпараттық желі бойынша ала аласыз:

- **7 (7172) 55 44 00**
- [service@alteco.hk](mailto:service@alteco.hk)

QR-кодты сканерлеп немесе сілтеме бойынша сервис орталықтарының мекен-жайлары мен сіздің еліңіздегі бірыңғай байланыс-орталығының телефон нөмері туралы ақпарат ала аласыз: <https://alteco.hk/info/service.html>



## Расшифровка символов



Не направляйте отвертку на людей



Прочтите инструкцию



Предупреждающий знак



Наденьте защитные очки



Наденьте защитные наушники



Наденьте защитную маску



Не бросайте в огонь



Не бросайте в воду



Наденьте защитные перчатки



Не используйте двойные дозирующие головки



Li-Ion



Li-Ion

Аккумуляторы содержат литий, поэтому отработанные батарейки следует классифицировать и перерабатывать, а не выбрасывать их в мусор

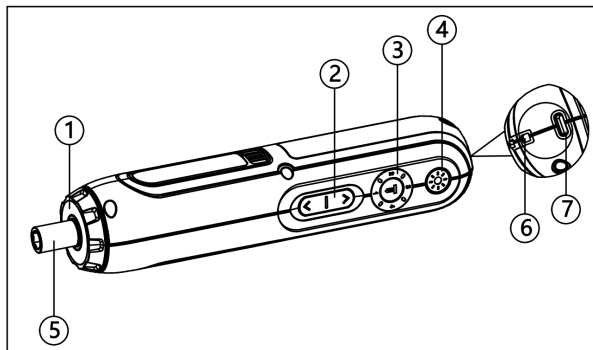


рис. 1

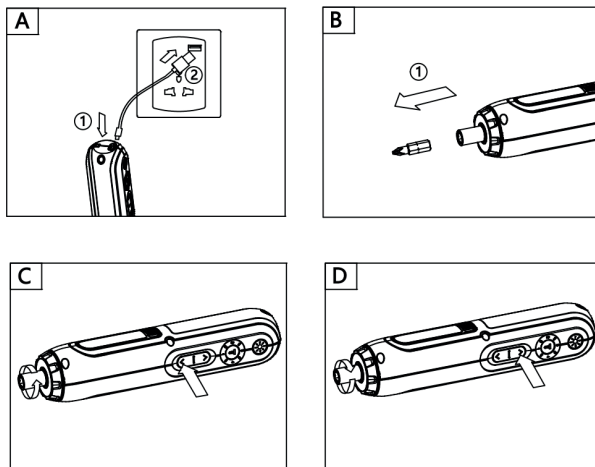


рис. 2

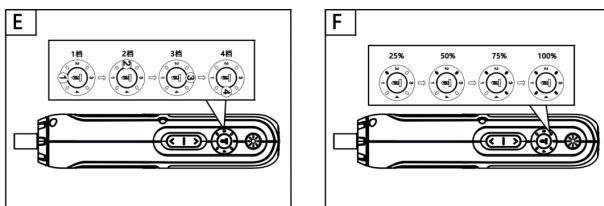


рис. 3

1. Светодиодная осветительная лампа
2. Кнопка управления вперед и назад
3. Кнопки управления кручением/электричеством/экран дисплея
4. Кнопка управления фонариком
5. Шестигранный самоблокирующийся патрон диаметром 6,35 мм
6. Вербочная застежка
7. Порт для зарядки TYPE-C

## Основные части

Характеристики	CSD 4V T
Напряжение батареи	4В Макс
Литиевая батарея, Ач	2.0
Номинальная скорость холостого хода, об/мин	270
Максимальный жесткий/мягкий крутящий момент, Нм	5/3.0
Вес, кг	0.29

Начальное напряжение батареи может составлять до 4 В, а при неиспользовании - 3,6 В. Случайное прикрепление

Аксессуары	
Шестигранная бита (H5)	1
Шестигранная бита (H4)	2
Шестигранная отвертка-насадка (H3)	2
Насадка для смешивания камня-заполнителя (T20)	2
Насадка для смешивания камня-заполнителя (T15)	2
Насадка для смешивания камня-заполнителя (T10)	1
Квадратная бита (S0)	1
Квадратная бита (S1)	1
Квадратная бита (S2)	1
Шлицевая бита (SL3)	1

Шлицевая бита (SL4)	1
Шлицевая бита (SL5)	1
Крестовая бита (PH1)	2
Крестовая бита (PH2)	3
Крестовая бита (PH3)	1
Крестовая бита (PZ1*/PZ2*)	2
Магнитный разъем 60 мм	1
Бита длиной 50 мм (PH1*/SL4*)	2
USB-кабель для зарядки (Type-C)	1

Мы рекомендуем вам выбрать аксессуары в магазине, где вы покупаете электроинструменты. Пожалуйста, выберите правильное приложение для вашей работы. Пожалуйста, обратитесь к пакету вложений, и вы получите вложение. Используйте дополнительные методы и справку.



Пожалуйста, внимательно прочтите инструкцию перед использованием аппарата

## Использование

Этот электроинструмент можно использовать для закрепления или демонтажа шурупов на дереве, металле и пластике.

### Памятка по прямому и обратному управлению:

По соображениям безопасности, если аппарат не используется в течение длительного времени, он будет находиться в неактивном состоянии; Когда вы захотите им воспользоваться, вам нужно нажать положительную и отрицательную кнопки, чтобы активировать его, прежде чем вы сможете перейти к следующему шагу.

### Уход и техническое обслуживание

Ваши электроинструменты не нуждаются в смазке или техническом обслуживании.

Машина не содержит заменяемых запасных частей. Не используйте воду или химические чистящие средства для чистки электроинструментов, просто протрите их сухой тканью. Инструменты следует хранить в сухом месте.



Не используйте неподходящее или неисправное зарядное устройство для зарядки устройства, в противном случае это может привести к повреждению аккумулятора, а максимальный зарядный ток составляет 5 В 2А

## Подготовка перед использованием

### А) Зарядите аккумулятор

Чтобы максимально увеличить производительность аккумулятора, рекомендуется заряжать его в течение 3 часов при первом использовании.

### В) Зарядка

Подключите USB-кабель к интерфейсу зарядки и вставьте USB-штекер в соответствующую розетку.

Во время процесса зарядки мигает белый индикатор; по завершении зарядки загорается белый индикатор с 3 ячейками. Одновременно отключите зарядное устройство и отсоедините кабель для зарядки от аппарата, в это время аппаратом можно пользоваться.

Во время процесса зарядки зарядное устройство и поверхность корпуса будут нагреваться, что является нормальным явлением.

## Гарантийные условия

Предприятие-изготовитель гарантирует безотказную работу инструмента в течение 12 месяцев со дня продажи при условии соблюдения потребителем правил хранения и эксплуатации.

Если в течение гарантийного срока неисправность инструмента произошла по вине изготовителя - производится гарантийный ремонт заводом-изготовителем.

Гарантийный ремонт не производится и претензии не принимаются в случае:

- Отсутствия в гарантийном свидетельстве штампа торгующей организации и даты продажи
- Повреждения инструмента при транспортировке и эксплуатации
- Не соблюдения условий эксплуатации
- Превышения сроков и нарушения условий хранения

## Правила хранения и утилизации электроинструмента

### Хранение

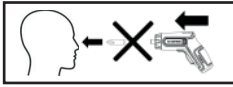
Рекомендуется хранить и транспортировать инструмент в специальной упаковке (кейсе) или иным способом, обеспечивающим защиту от загрязнения, повреждений, воздействия влаги, прямых солнечных лучей, высоких температур или резкого их изменения.



## Сроки хранения, службы. Ресурс и утилизация

- Срок хранения изделия составляет 10 (десять) лет при соблюдении условий хранения, указанных в данном руководстве по эксплуатации. Срок хранения исчисляется с даты производства изделия. По окончании этого срока вне зависимости от технического состояния изделия хранение должно быть прекращено и принято решение о проверке технического состояния изделия, направлении в ремонт или утилизации и об установлении нового срока хранения. Дата изготовления указана на этикетке инструмента.
- Срок службы изделия составляет 5 (пять) лет при соблюдении условий хранения и правил эксплуатации, а также правильности сборки и монтажа инструмента, указанных в данном руководстве по эксплуатации. Срок службы исчисляется с даты продажи изделия.
- По истечению срока службы или после достижения назначенного ресурса, инструмент не должен использоваться и подлежит утилизации без нанесения экологического ущерба окружающей среде, в соответствии с нормами и правилами, действующими на территории государства-члена Евразийского Экономического Союза, на которой осуществляется утилизация данного инструмента.
- Утилизация инструмента и комплектующих узлов заключается в его полной разборке и последующей сортировке по видам материалов и веществ, для последующей переплавки или использования при вторичной переработке.
- Данный инструмент и комплектующие узлы изготовлены из безопасных для окружающей среды и здоровья человека материалов и веществ. Тем не менее, для предотвращения негативного воздействия на окружающую среду, по окончании использования инструмента (истечению срока службы) или его непригодности к дальнейшей эксплуатации, инструмент подлежит сдаче в приемные пункты по переработке металлолома и пластмасс.

## Символдар оқылуы



Бұрауышты адамдарға бағыттамаңыз



Нұсқаулықты оқыңыз



Ескерту белгісі



Қауіпсіздік көзілдірігін киіңіз



Қауіпсіздік құлақпапын киіңіз



Қорғаныс маскасын киіңіз



Отқа лақтырмаңыз



Суға тастамаңыз



Қорғаныс қолғаптарын киіңіз



Қос дозалау бастарын пайдаланбаңыз

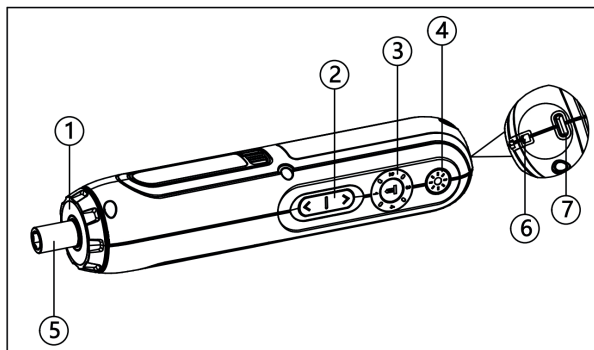


Li-Ion

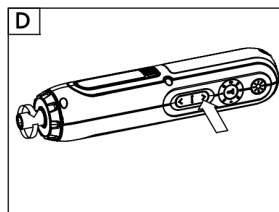
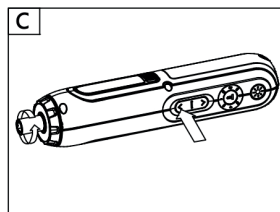
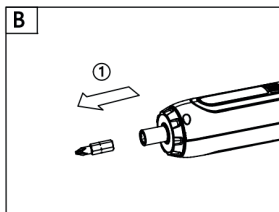
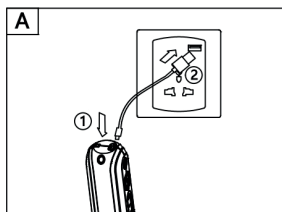


Li-Ion

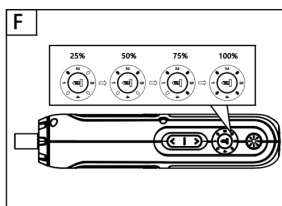
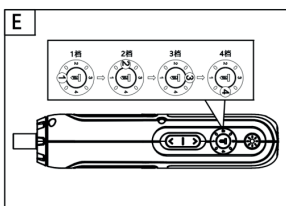
Қорғаныс қолғаптарын киіңіз  
Батареяларда литий бар, сондықтан қалдық батареяларды  
қоқысқа тастамай, жіктеп, қайта өңдеу керек



1 cyp.



2 cyp.



3 cyp.

1. Жарықдиодты шам
2. Алға және артқа басқару түймесі
3. Бұралу / электр басқару түймесі / дисплей экраны
4. Фонарьды басқару түймесі
5. Диаметрі 6,35 мм алтыбұрышты өздігінен құлыпталатын патрон
6. Арқан бекіткіші
7. Туре-С зарядтау порты

## Негізгі бөліктер

Сипаттамалары	CSD 4V T
Батарея кернеуі	4В Макс
Литий батареясы, Ач	2.0
Номиналды жұмыс жылдамдығы, об/мин	270
Максималды қатты / жұмсақ момент, Нм	5/3.0
Салмағы, кг	0.29

Батареяның бастапқы кернеуі 4 В дейін болуы мүмкін, ал пайдаланылмаған жағдайда 3,6 в. кездейсоқ бекіту

Алтыбұрышты бит (H4)	2
Алты бұрышты бұрағыш-саптама (H3)	2
Толтырғыш тасты араластыруға арналған саптама (T20)	2
Толтырғыш тасты араластыруға арналған саптама (T15)	2
Толтырғыш тасты араластыру қондырмасы (T10)	1
Шаршы бит (S0)	1
Шаршы бит (S1)	1
Шаршы бит (S2)	1
Сплайн бит (SL3)	1
Сплайн бит (SL4)	1
Сплайн бит (SL5)	1

Крест биті (PH1)	2
Крест биті (PH2)	3
Крест биті (PH3)	1
Крест биті (PZ1*/PZ2*)	2
60 мм 1 магниттік қосқыш	1
Ұзындығы 50 мм бит (PH1*/SL4*1)	2
USB Зарядтау кабелі (Type-C)	1

Электр құралдарын сатып алатын дүкеннен аксессуарларды таңдауға кеңес береміз. Жұмысыңыз үшін дұрыс қолданбаны таңдаңыз. Қосымша әдістер мен анықтаманы қолданыңыз.



Құрылғыны қолданар алдында нұсқаулықты мұқият оқып шығыңыз

## Пайдалану

Бұл электр құралын ағашқа, металға және пластикке бұрандаларды бекіту немесе бөлшектеу үшін пайдалануға болады.

## Тікелей және кері басқару туралы жадынама:

Қажетті моментті таңдау үшін момент түймесін қысқаша басыңыз.

## Қолмен басқару

Машина шпиндельді бекіту құрылғысымен жабдықталған, оның көмегімен бұрандаларды бұрап алу үшін машинаның корпусын қолмен айналдыруға болады, ал максималды момент 5 Нм болуы мүмкін.

## Бұралуды реттеу

Әр қолданар алдында тиісті моментті реттеңіз, әйтпесе ол оңай сырғып кетеді және бұранданың басын зақымдайды.

## Электр энергиясы мөлшерінің индикаторы

Қуатты автоматты түрде көрсету үшін бұралу түймесін 3 секунд басып тұрыңыз.

## Шамды басқару

Фонарь түймесін қысқаша басыңыз, сонда фонарь шамы көрсетіледі.

## Күтім және техникалық қызмет көрсету

Сіздің электр құралдарыңызға майлау немесе техникалық қызмет көрсету қажет емес. Машинада ауыстырылатын қосалқы бөлшектер жоқ. Электр құралдарын тазалау үшін суды немесе химиялық тазартқыштарды

пайдаланбаңыз, оларды құрғақ шүберекпен сүртіңіз. Құралдарды құрғақ жерде сақтау керек.



Құрылғыны зарядтау үшін жарамсыз немесе ақаулы зарядтағышты пайдаланбаңыз, әйтпесе ол батареяны зақымдауы мүмкін және максималды зарядтау тогы 5В 2А құрайды

## Қолданар алдында дайындық

А) Батареяны зарядтаңыз

Батареяның өнімділігін арттыру үшін оны бірінші рет қолданған кезде 3 сағат бойы зарядтаңыз.

В) Зарядтау

USB кабелін зарядтау интерфейсіне қосыңыз және USB ашасын тиісті розеткаға салыңыз.

Зарядтау процесінде ақ шам жыпылықтайды; зарядтау аяқталғаннан кейін 3 ұяшықты ақ шам жанады. Бір уақытта зарядтағышты ажыратып, зарядтау кабелін құрылғыдан ажыратыңыз, осы уақытта құрылғыны пайдалануға болады. Зарядтау процесінде зарядтағыш пен корпусың беті қызады, бұл қалыпты жағдай.

## Кепілдік шарттары

Тұтынушы құралды сақтау мен пайдалану ережелерін сақтаған жағдайда, өндіруші кәсіпорын құралдың сатып алған күннен бастап 12 айдың ішінде үздіксіз жұмысына кепілдік береді.

Егер кепілдік мерзімінің ішінде құралдың бұзылуы өндірушінің кесірінен болса – өндіруші зауыт кепілдік бойынша жөндеуді іске асырады.

Келесі жағдайларда кепілдік бойынша жөндеу жүргізілмейді және шағымдар қабылданбайды:

- Кепілдеме куәлігінде сатушы ұйымның мөртабаны мен сатылған күннің жоқ болуы
- Құралдың тасымалдау және пайдалану кезіндегі зақымдалуы
- Пайдалану талаптарының сақталмауы
- Кепілдік мерзімінің өтіп кетуі немесе сақтау шарттарының бұзылуы

## Электр құралын сақтау және кәдеге жарату ережелері

### Сақтау

Құралды арнайы қаптамада (кейсте) немесе ластанудан, зақымданудан, ылғалдың әсерінен, тікелей күн сәулесінен, жоғары температурадан немесе олардың күрт өзгеруінен қорғанысты қамтамасыз ететін өзге де тәсілмен сақтау және тасымалдау ұсынылады.

### Сақтау, қызмет ету мерзімдері. Ресурс және кәдеге жарату

- Бұйымды сақтау мерзімі осы пайдалану жөніндегі нұсқаулықта көрсетілген сақтау шарттары сақталған кезде 10 (он) жылды құрайды. Сақтау мерзімі бұйым шығарылған күннен бастап есептеледі. Осы мерзім аяқталғаннан кейін бұйымның техникалық жай-күйіне қарамастан сақтау тоқтатылуы және бұйымның техникалық жай-күйін тексеру, жөндеуге жіберу немесе кәдеге жарату туралы және жаңа сақтау мерзімін белгілеу туралы шешім қабылдануы тиіс. Дайындалған күні құралдың заттаңбасында көрсетілген.
- Бұйымның қызмет ету мерзімі сақтау шарттары мен пайдалану ережелері, сондай-ақ осы пайдалану жөніндегі нұсқаулықта көрсетілген құралды құрастыру мен монтаждаудың дұрыстығы сақталған кезде 5 (бес) жылды құрайды. Қызмет ету мерзімі бұйым сатылған күннен бастап есептеледі.
- Қызмет ету мерзімі аяқталғаннан кейін немесе белгіленген ресурсқа қол жеткізгеннен кейін құрал пайдаланылмауы және осы құралды кәдеге жарату жүзеге асырылатын Еуразиялық Экономикалық Одаққа мүше мемлекеттің аумағында қолданылатын нормалар мен ережелерге сәйкес қоршаған ортаға экологиялық залал келтірмей кәдеге жаратылуы тиіс.
- Құралды және жиынтықтаушы тораптарды кәдеге жарату, кейіннен екінші рет өңдеу кезінде қайта балқыту немесе пайдалану үшін оны толық бөлшектеуден және кейіннен материалдар мен заттарды түрлері бойынша сұрыптаудан тұрады.
- Осы құрал және жиынтықтаушы тораптар қоршаған орта мен адам денсаулығы үшін қауіпсіз материалдар мен заттардан жасалған. Дегенмен, қоршаған ортаға теріс әсерді болдырмау үшін, құралды пайдалану аяқталғаннан кейін (қызмет ету мерзімінің аяқталуы) немесе оның одан әрі пайдалануға жарамсыздығы үшін, құрал металл сынығы мен пластмассаларды қайта өңдеу бойынша қабылдау бекеттеріне тапсырылуға жатады.

Производитель оставляет за собой право на внесение изменений в конструкцию, дизайн и комплектацию изделий.

Өндіруші өнімнің конструкциясына, дизайнына және конфигурациясына өзгерістер енгізу құқығын өзіне қалдырады.

